

Partie II.2. -Épreuve de Technologie (30 min -25 points)

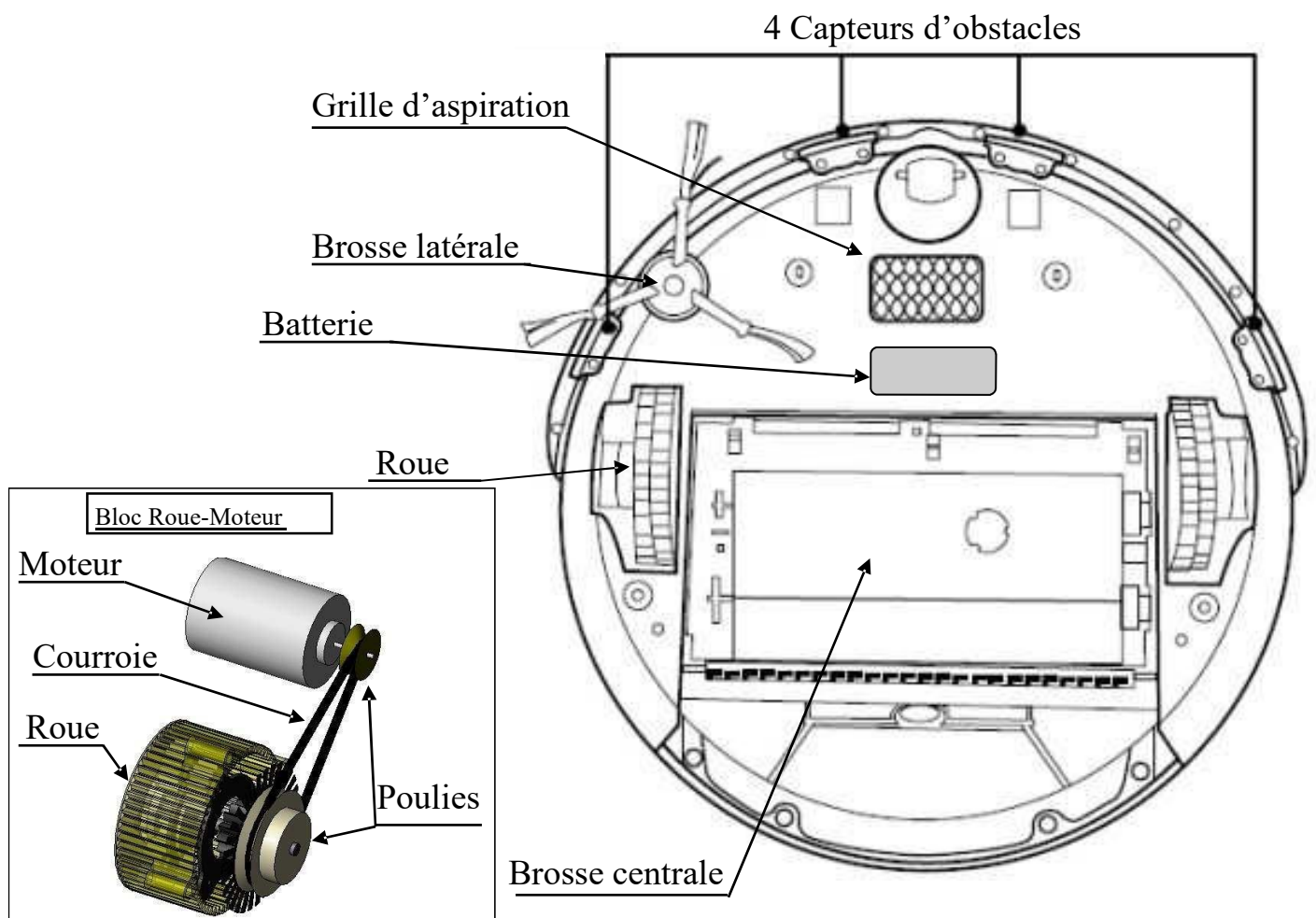
Les candidats doivent composer, pour cette partie II.2. « Technologie », directement sur le sujet.

Les robots-aspirateurs nettoient tous types de sols sans intervention humaine. Le nettoyage est réalisé grâce à une aspiration combinée à des brosses rotatives. Nous allons étudier les différentes solutions permettant de rendre ce robot autonome.

Vue générale du robot-aspirateur et de sa base



Vue de dessous du robot-aspirateur



Fonctionnement :

Le robot recharge sa batterie sur la base. Il démarre son cycle de nettoyage à une heure définie par l'utilisateur. Le robot-aspirateur se déplace dans la pièce en évitant les obstacles (meubles, murs ...) grâce à des capteurs (voir l'illustration, vue de dessous du robot-aspirateur). En fin de cycle de nettoyage ou s'il détecte un niveau de batterie faible, le robot retourne à sa base de recharge.

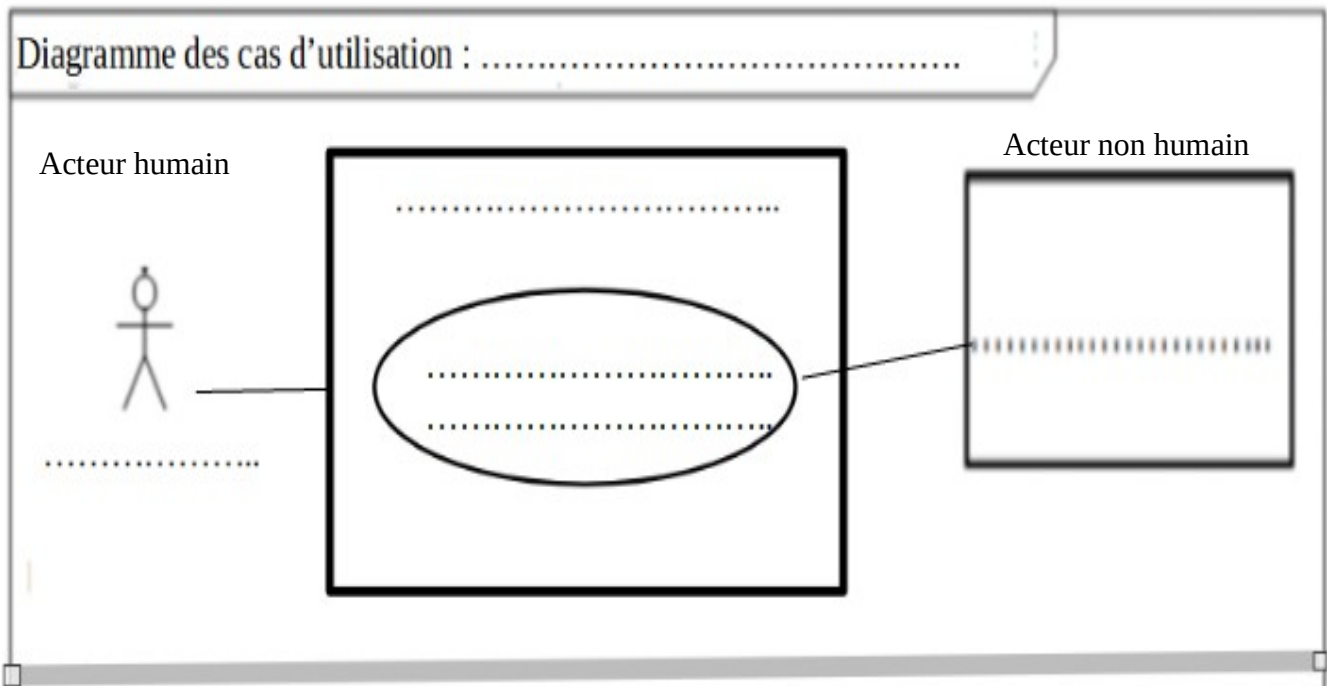
Travail demandé :

..... / 1 point

1) Enoncez le besoin auquel répond cet objet technique ?

.....
.....

2) Une autre façon d'exprimer le besoin est de renseigner l'outil graphique ci-dessous, en répondant aux différentes questions s'y trouvant, complétez donc cet outil graphique :



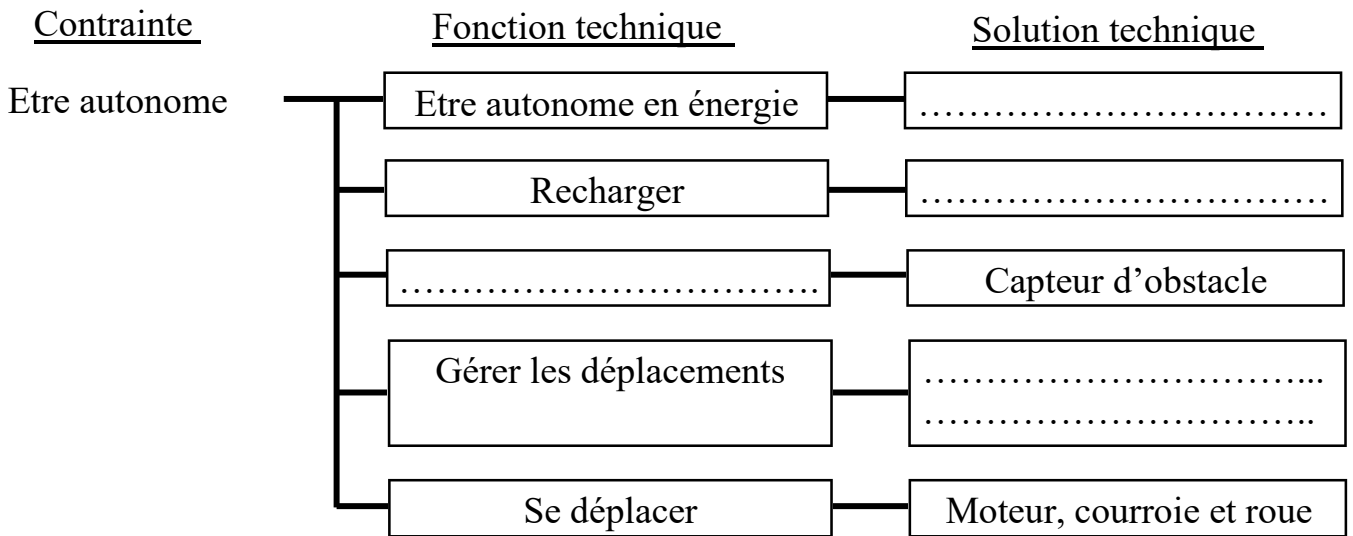
3) Expliquez l'influence sur le fonctionnement de la présence des capteurs d'obstacle uniquement sur la moitié avant de l'objet ?

..... / 1 point

.....
.....

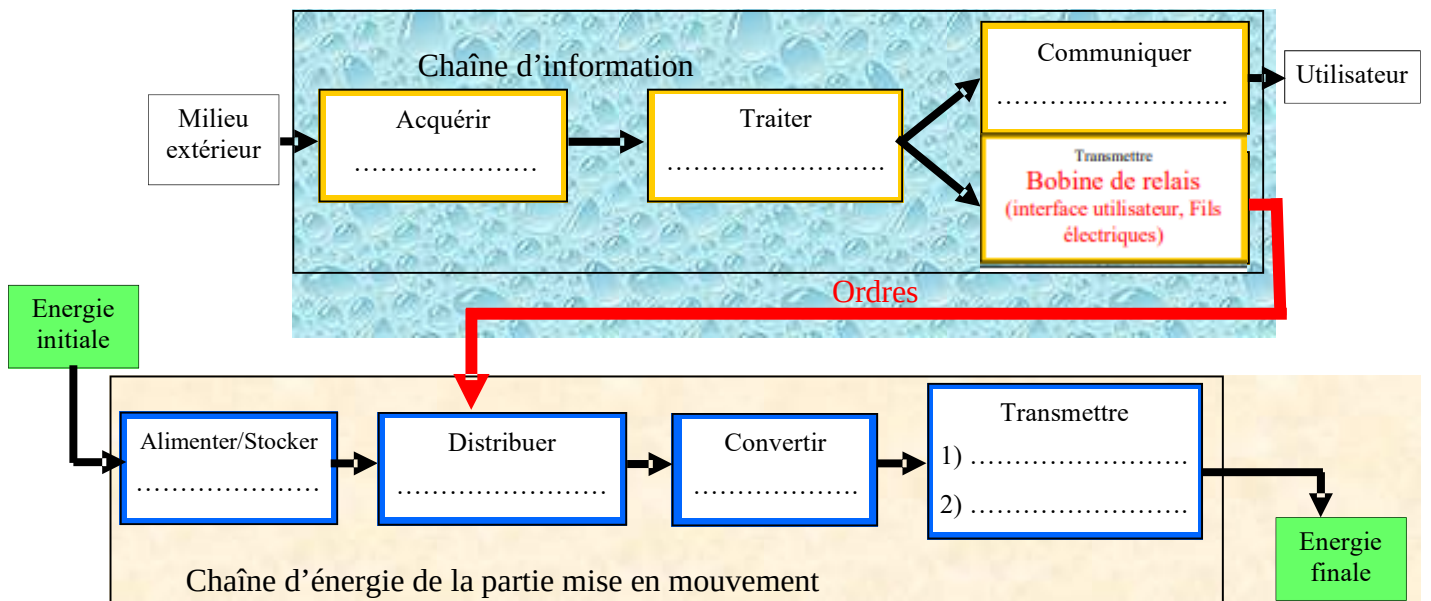
4) Complétez le schéma ci-contre d'après le texte précédent en indiquant soit les fonctions techniques attendues, soit les solutions techniques retenues, pour que le robot-aspirateur soit autonome.

..... / 3 points



5) Complétez le schéma ci-dessous représentant les chaînes d'information et d'énergie du robot-aspirateur en y notant le nom du ou des composants, par quoi la fonction est assurée, pour cela tu dois t'aider des descriptions et schémas des pages précédentes.

..... / 9 points



6) Indi

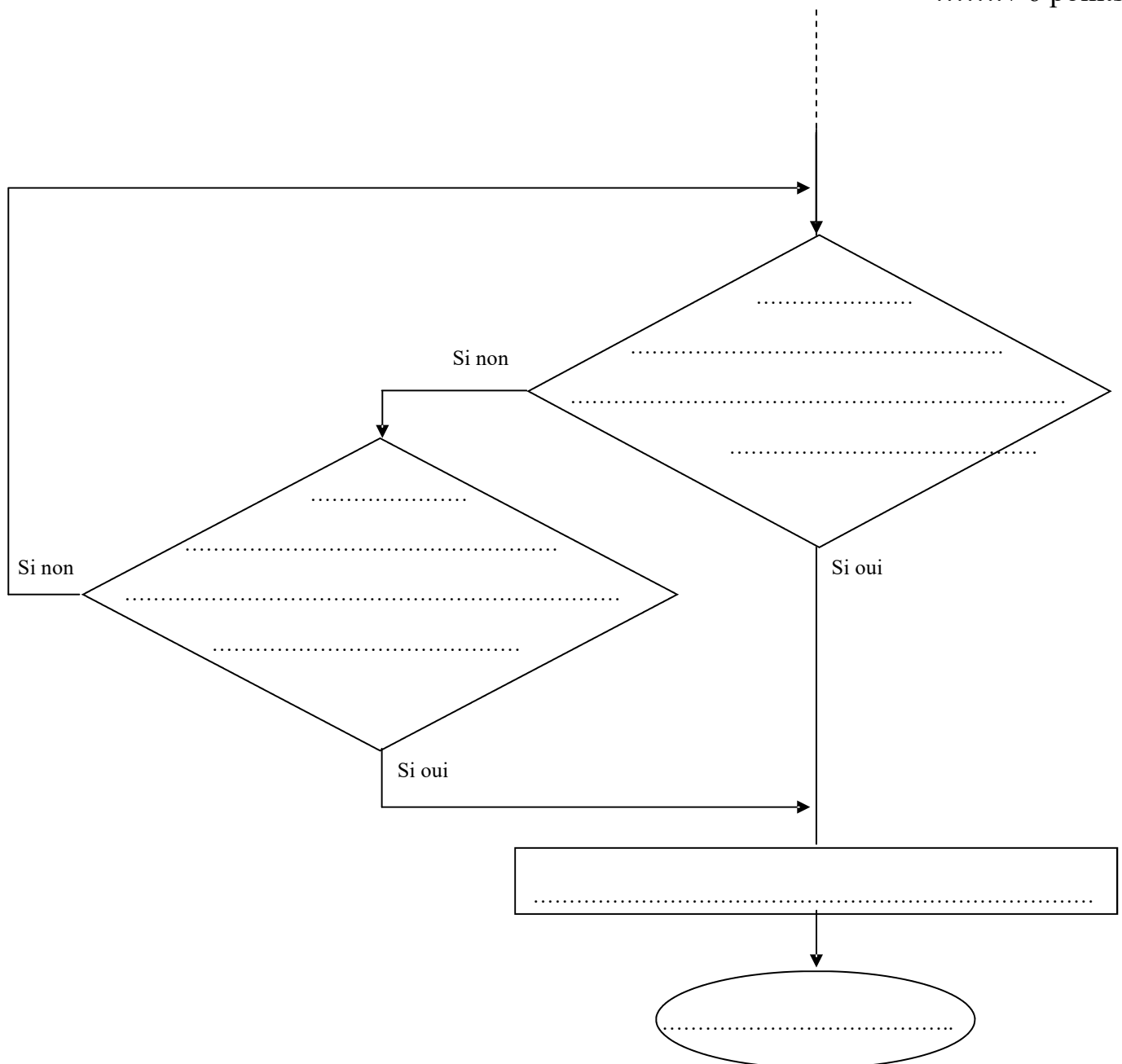
- Energie initiale (dont l'objet a besoin pour fonctionner) :

- Energie finale (dont a besoin l'utilisateur grâce à l'objet) :

..... / 2 points

7) Complétez la partie de l'algorithme ci-dessous qui déclenche le retour à la base du robot-aspirateur sous certaines conditions (voir fonctionnement), en y mettant certaines des propositions du tableau, en bas de cette feuille.

..... / 6 points



1	La tension de la batterie est-elle supérieure à 11 Volts ?
2	Retourner à la base
3	Le cycle de nettoyage est-il terminé ?
4	Fin
5	Continuer le nettoyage
6	Arrêter le nettoyage
7	La tension de la batterie est-elle inférieure à 11 Volts ?
8	Début